

# “勤快的”中国机器人



## 全新升级

# GSK RB06-900 工业机器人

### 产品特点

- 体积小、重量轻，易维护，在有限的生产空间其优势尤为明显；
- 高速：在搬运，特别是取放作业方面，GSK小负载机器人速度极快，可以在短时间内取得令人信服的结果；
- 重复定位精度高：对于需要高重复定位精度和精确度的作业，GSK小负载机器人可以提供高水平的加工质量，因其结构坚固，小负载机器人可在整个工作空间内持续精准的继续作业。

### 应用领域

广泛适用于电子、食品饮料、机械、制药、医疗、教学研究等领域进行搬运、码垛、分拣、装配等作业。

### 我们的服务

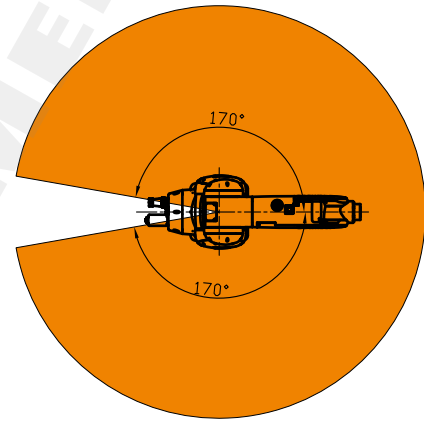
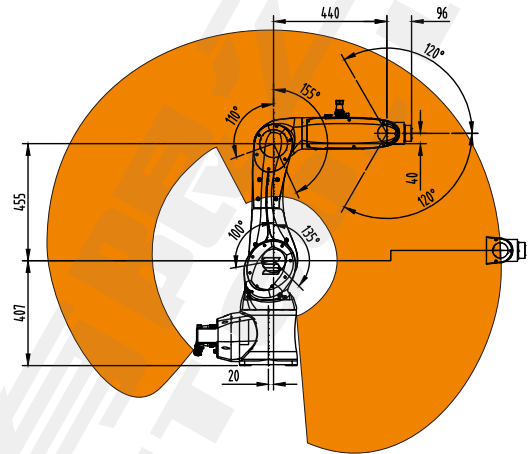
广州数控以“精益求精，让用户满意”的服务精神为广大消费者提供“专业、快捷、周到”的售前、售中、售后服务，让您放心使用！

- 营销服务网络覆盖全国，国内办事处49个，国外19个；
- 售后技术支持近250人；
- 24小时售后人员到位率99%，48小时内99.5%。

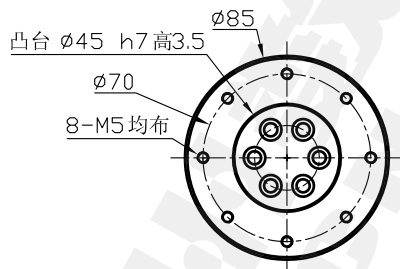
规格参数

型号	RB06-900	
自由度	6	
驱动方式	交流伺服驱动	
有效负载(kg)	6	
重复定位精度(mm)	±0.03	
运动范围(°)	J1	±170
	J2	+135~100
	J3	+155~110
	J4	±170
	J5	±120
	J6	±360
最大运动速度(°/s)	J1	337.5
	J2	270
	J3	375
	J4	300
	J5	375
	J6	468
容许力矩(N.m)	J4	/
	J5	/
	J6	/
运动半径(mm)	900	
本体重量(kg)	60	

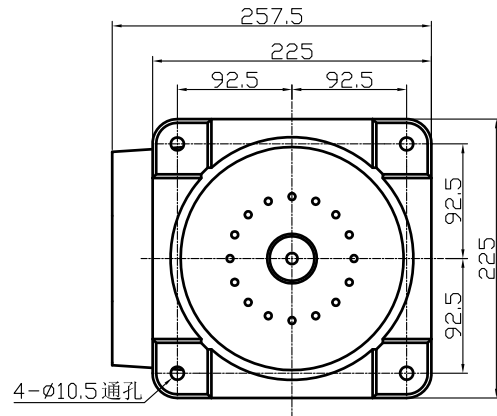
外形尺寸及运动范围 (单位: mm)



备注：避免接触易燃、易爆、腐蚀性气体、液体；勿溅水、油、粉尘等；远离电器噪声源（等离子）。



末端法兰安装尺寸



底座安装尺寸

广州数控设备有限公司  
GSK CNC EQUIPMENT CO., LTD.

地址：广州市萝岗区观达路22号 邮编：510530  
电话：020-82221187、81764343(机器人销售) 81992188(公司总机)  
传真：020-82222895 网址：www.gsk.com.cn  
邮箱：gskrobot@gsk.com.cn



广州数控微信服务号



广州数控微信订阅号